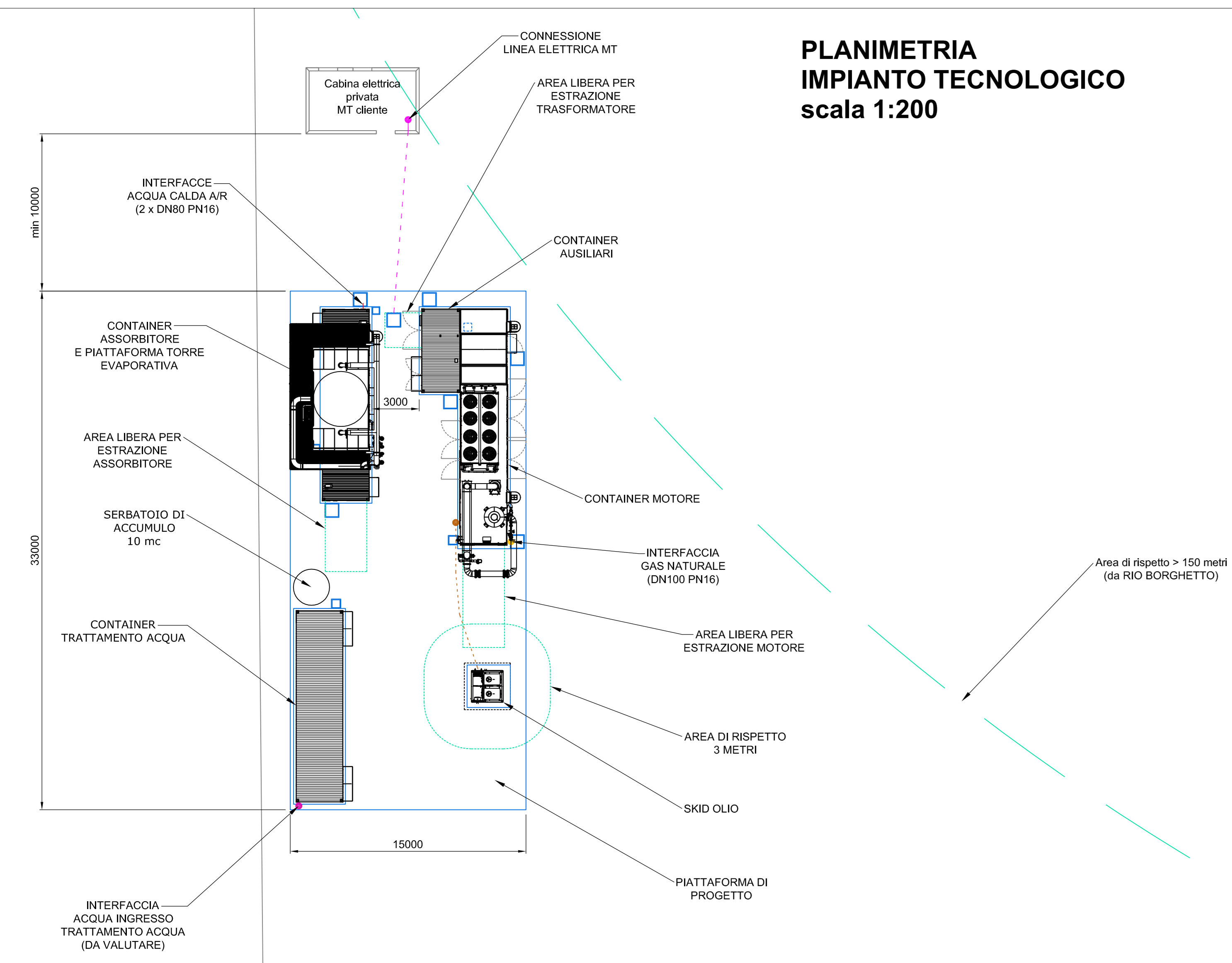
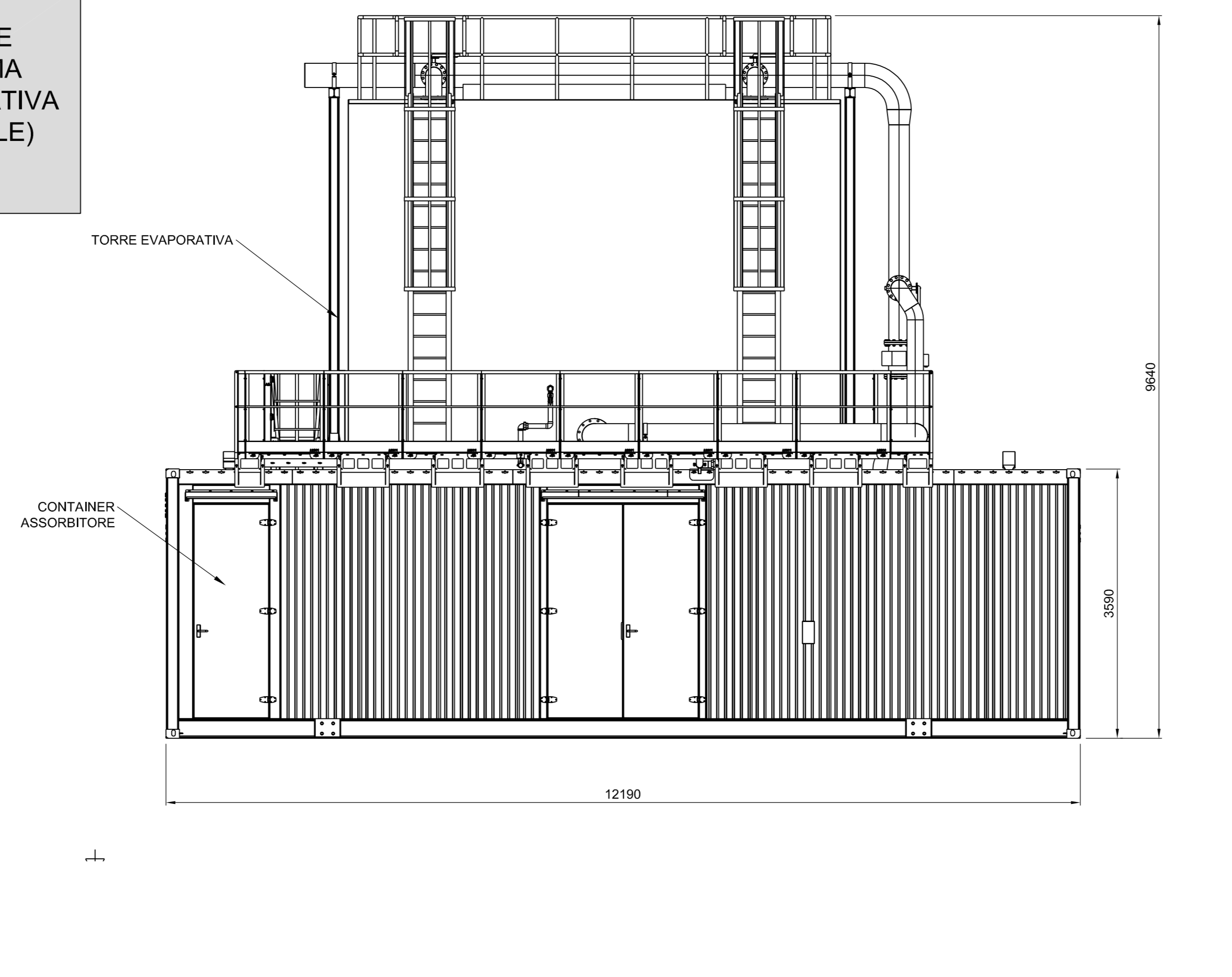


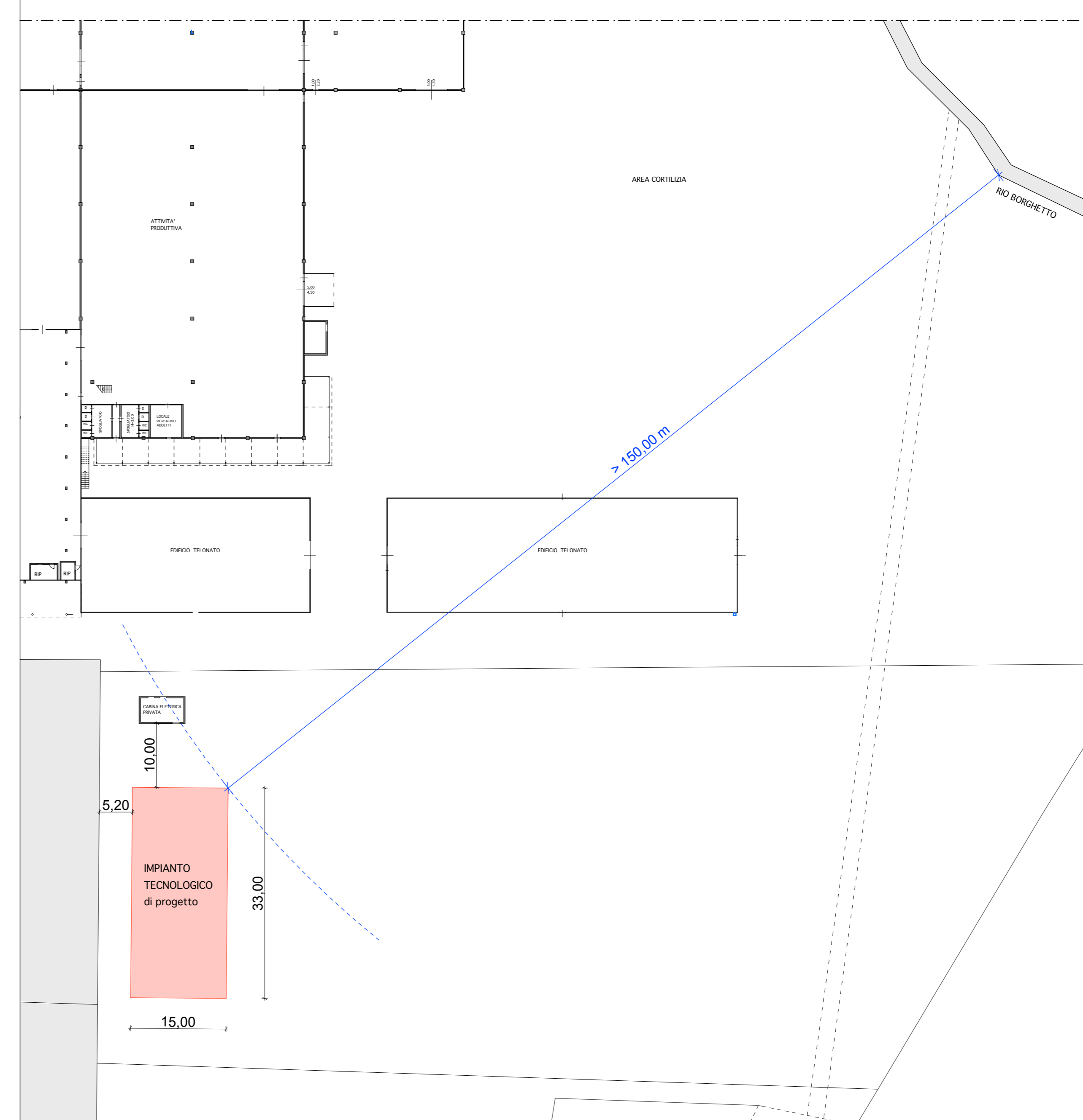
**PLANIMETRIA IMPIANTO TECNOLOGICO**  
scala 1:200



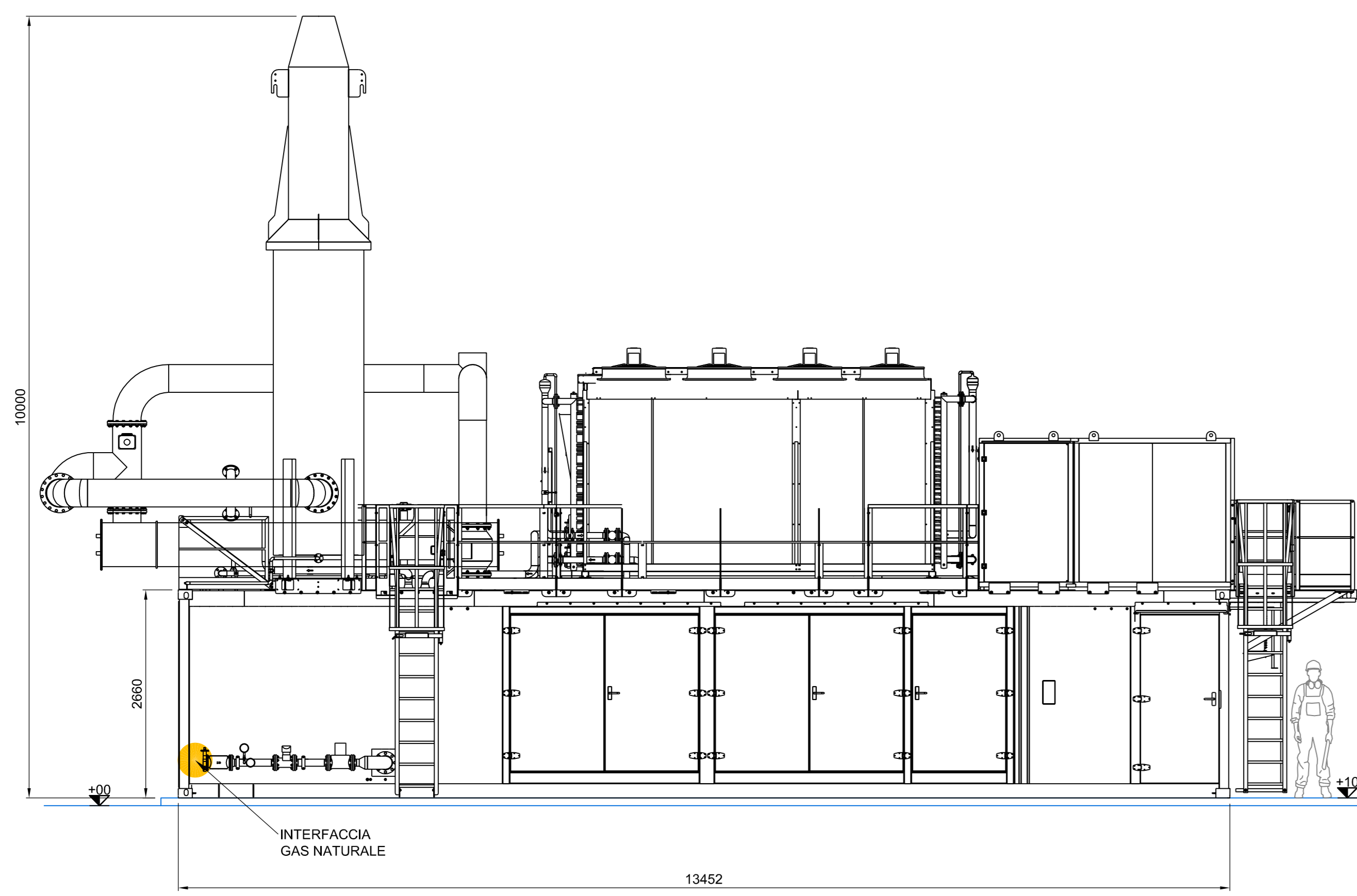
**CONTAINER ASSORBITORE E PIATTAFORMA TORRE EVAPORATIVA (VISTA LATERALE)**  
SCALA 1:50



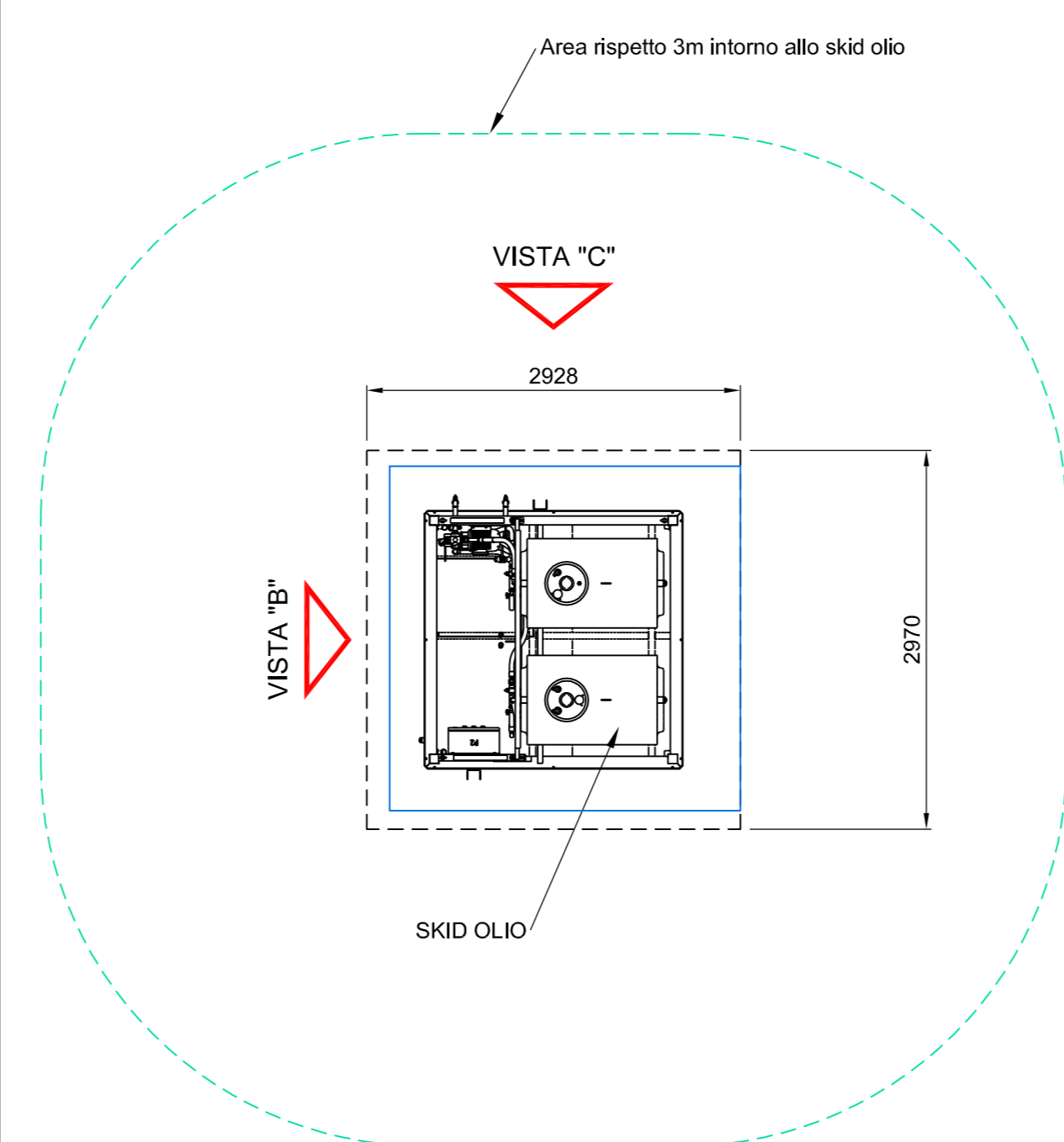
**PLANIMETRIA DI INGRANDIMENTO** scala 1 : 500



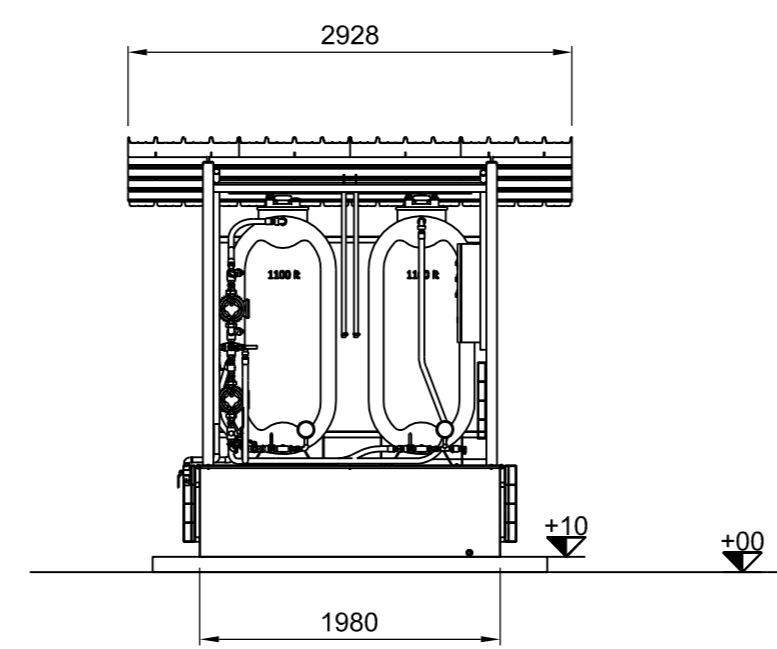
**CONTAINER MOTORE + CONTAINER AUSILIARI**  
SCALA 1:50



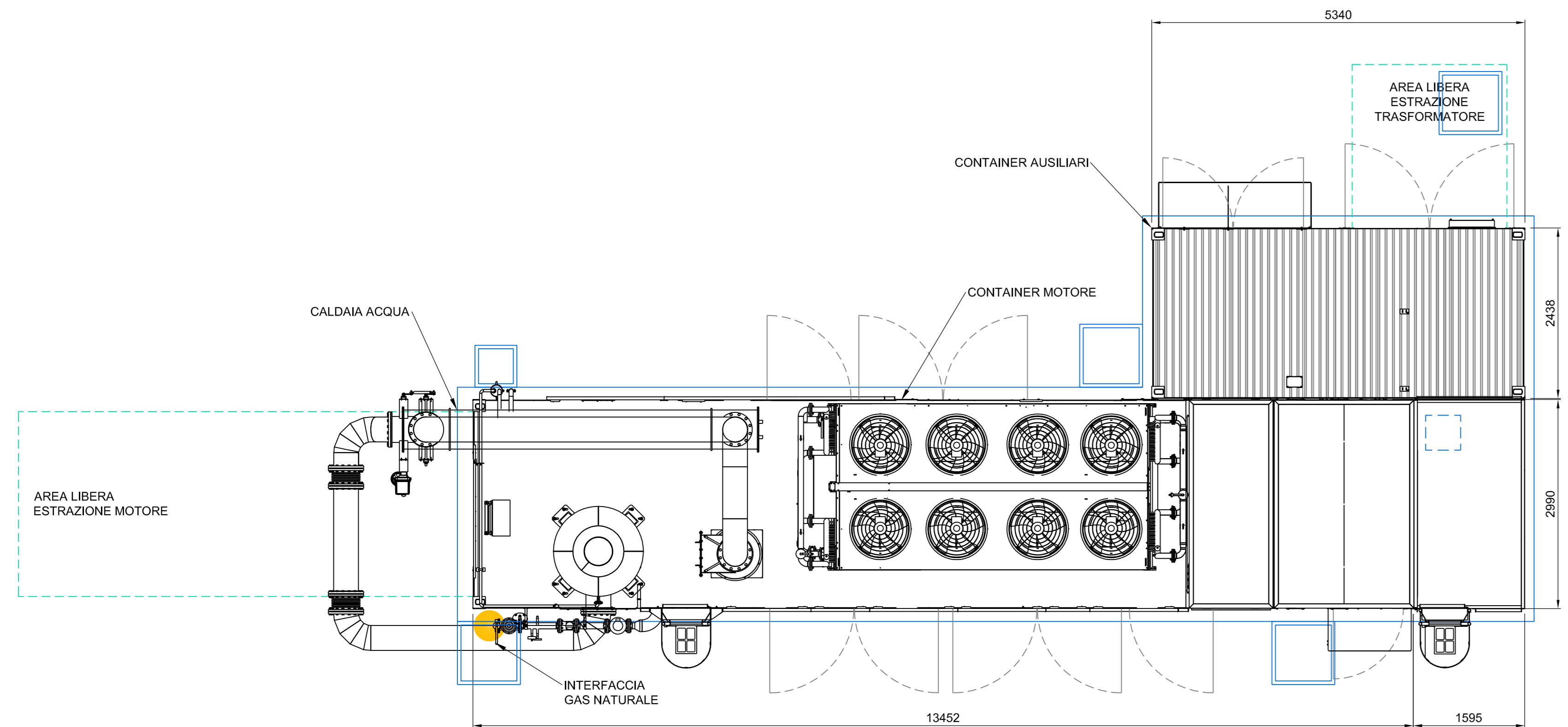
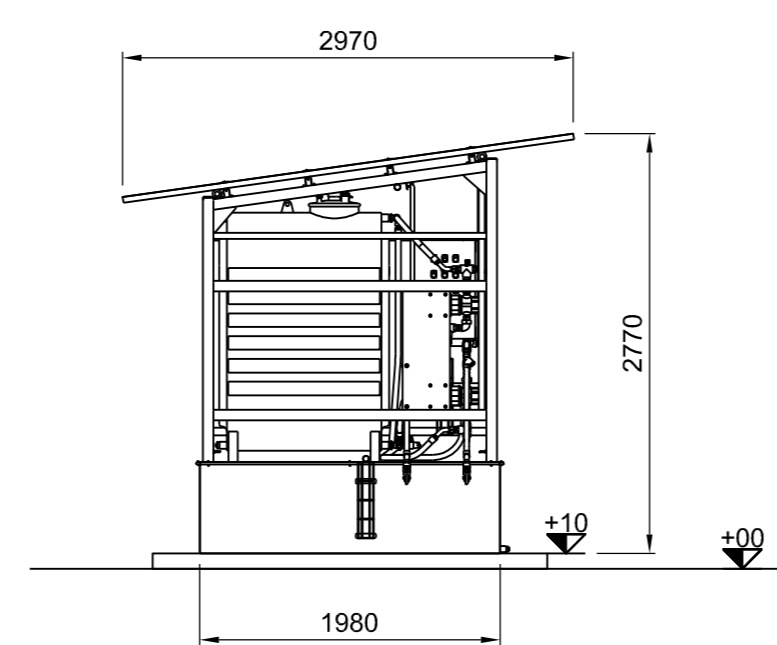
**SKID OLIO**  
SCALA 1:50



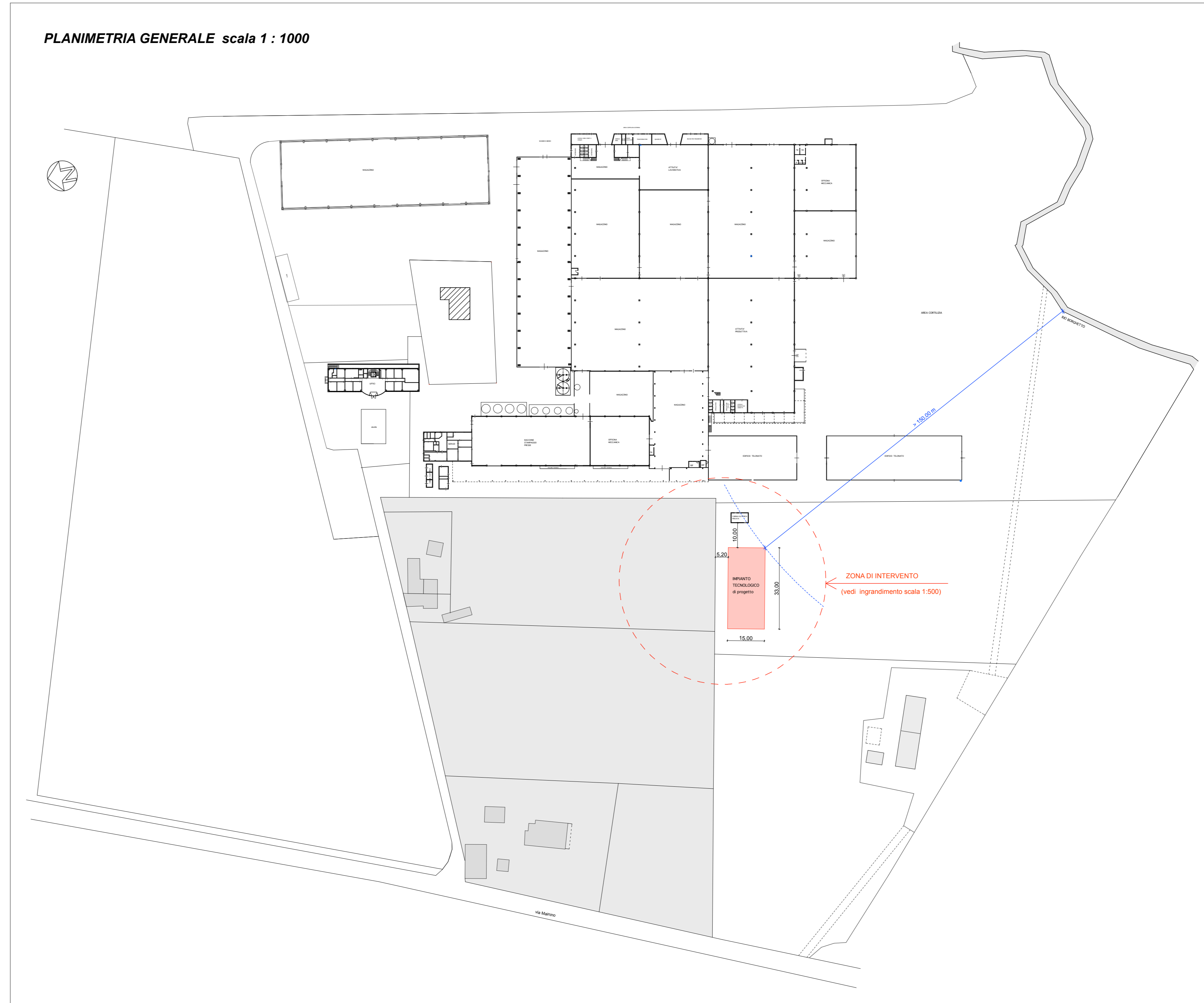
**VISTA "B"**



**VISTA "C"**



**PLANIMETRIA GENERALE** scala 1 : 1000



**RICHIESTA DI PERMESSO DI COSTRUIRE PER REALIZZAZIONE IMPIANTO TECNOLOGICO**

**PLANIMETRIA DI PROGETTO E PARTICOLARI IMPIANTO TECNOLOGICO**

data: **NOVEMBRE 2017**

scala: **1:150 - varie**

disegno: **02**